

SELBSTLADENDE FUTTERMISCHWAGEN



SELBSTLADENDE FUTTERMISCHWAGEN



Triomix Triomix S
Gigant Vertifeed

Trioliet. Entwickelt für Sie.

 **TRIOLIET**
FEEDING TECHNOLOGY

Landwirt , Traktor und Trioliet-Selbstladetechnik; Betriebswirtschaftlich das beste Trio”



Mit den selbstladenden Futtermischwagen sparen Sie nicht nur Zeit und Diesel, sie sparen sich auch die Beladetechnik. Die selbstladenden Futtermischwagen sorgen mit ihrer modernen Schneid-/Ladetechnik, perfekter Futtermischung und einem durchdachten Dosiersystem für eine schnelle und optimale Fütterung. Die Silage wird bis auf den Boden ausgeschnitten, wodurch eine glatte Silowand zurückbleibt. Hierdurch wird Einregnen und Nachgärung verhindert und nach dem Schneiden bleibt kein Restfutter zurück. Außerdem erfordert die Schneide-/Ladetechnik wesentlich weniger Leistung als ähnliche Systeme für die Silageentnahme. Während oder direkt nach dem Laden wird das Futter gemischt. Bereits nach wenigen Minuten kann das Futter verteilt werden.

Trioliet Green Label

Trioliet selbstladender Futtermischwagen mit Schneidsystem tragen zu einer umweltfreundlicheren und nachhaltigeren Welt bei und werden deswegen vermerkt mit dem Trioliet Green Label.

www.trioliet.de





Gewinn für Landwirt und Vieh

Selbstladende Futtermischwagen sind die Alleskönner im landwirtschaftlichen Betrieb. Die Selbstlader von Trioliet sind einfache, zeit- und kostensparende Maschinen, die dafür sorgen, dass Ihr Viehbestand immer das gleiche locker gemischte und leicht verdauliche Futter bekommt. Das bedeutet einen Gewinn für Viehhalter und Vieh gleichermaßen.



Selbstladende Futtermischwagen



Bessere Misch- und Schneidleistung mit weniger Kraftaufwand

Bei den selbstladenden Futtermischwagen sind Form und Abmessungen von Mischschnecke und Mischbehälter technisch sehr durchdacht. Die einzigartige "Twin-Stream"-Schnecke verfügt über zwei symmetrische Dosierflügel, die dafür sorgen, dass das Futter schnell und gleichmäßig verteilt wird. Die starken, patentierten Trioform Schneckenmesser im Mischbehälter sind besonders verschleißfest und so geformt, dass die Messer in optimaler Position, also horizontal zum schräglaufenden Mischschneckenblatt angebracht sind. Hierdurch wird nicht nur eine perfekte Mischung des Futters erzielt, sondern auch die beste Schneidleistung mit dem geringstmöglichen Kraftaufwand. Dadurch wird deutlich Kraftstoff gespart.





Entdecke die Einfachheit vom Triomix

Der am umfassendsten ausgestattete selbstladende Futtermischwagen ist der Triomix. Die Maschine zeichnet sich durch ihre Robustheit, Anwendungsfreundlichkeit und Geschwindigkeit aus. Mit nur einer Maschine schneiden Sie innerhalb weniger Minuten den Futterstock bis zu einer Höhe von vier Metern aus, mischen es und füttern Ihr Vieh mit frischem, locker gemischtem Futter. Sie fahren einfach mit der Maschine mit angehobener Schneid-Ladeklappe rückwärts an die Anschnittfläche. Die Ladeklappe schiebt sich unter die Silage, wonach das Futter ausgeschnitten wird, ohne dass die Struktur verloren geht. Das ausgeschnittene Futter wird während des Ladens komplett umschlossen. Der Vorteil besteht darin, dass bei der Entnahme kaum Futter verloren geht, selbst nicht bei Wind.



Triomix



Luftiges und homogenes Futter in kurzer Zeit

Nachdem das Futter bis zum Boden ausgeschnitten ist, wird in einer Bewegung in die völlig runde Mischkammer geladen. Dort befindet sich die Twin Stream-Mischschnecke, die für eine optimale Mischung und eine schnelle und gleichmäßige Verteilung sorgt. Dank der Trioform Schneidmesser der Mischschnecke stellen auch stark strukturierte Produkte kein Problem dar. Nach weniger als fünf Minuten Mischvorgang entsteht ein lockeres und homogenes Futtermisch, fertig für das Verteilen. Das Querförderband an der Vorderseite dosiert schnell und gleichmäßig sowohl zur linken, als auch zur rechten Seite aus.



Die richtige Wahl für jeden Viehhalter

Um den verschiedenen Bedingungen und Wünschen von Viehhaltern weltweit gerecht zu werden, hat Trioliet diverse Arten von selbstladenden Futtermischwagen entwickelt. Neben dem Triomix und dem Triomix S sind dies der Gigant und der Vertifeed. Der Triomix ist in verschiedenen Ausführungen lieferbar. Der Triomix 1, der Triomix 2 und der Triomix P sind mit aktiven Schneidmessern ausgestattet. Standardmäßig ist jeder Triomix sehr umfassend ausgestattet, unter anderem mit elektrischer Bedienung und einer Bürste zur Abdichtung der Ladeklappe. Der Triomix lässt sich ganz nach Wunsch mit diverserem Zubehör erweitern, wie zum Beispiel einer elektronischen Wiegeeinrichtung, einem hydraulischen Stützfuß und einer Geschwindigkeitsregelung für das Querförderband.

Eine Investition, die sich amortisiert

Hinsichtlich des Preis-Leistungsverhältnisses sind die selbstladenden Futtermischwagen von Trioliet die absolut richtige Wahl. Die Robustheit der Maschinen, gepaart mit hochwertiger Qualität, sorgt für eine längere Lebensdauer. Die Betriebskosten sind geringer und sie können sich den Einsatz eines zusätzlichen Traktors sparen. Der selbstladende Futtermischwagen von Trioliet ist eine Investition, die sich amortisiert.

Triomix S



Triomix S mit festem Stanzmesser

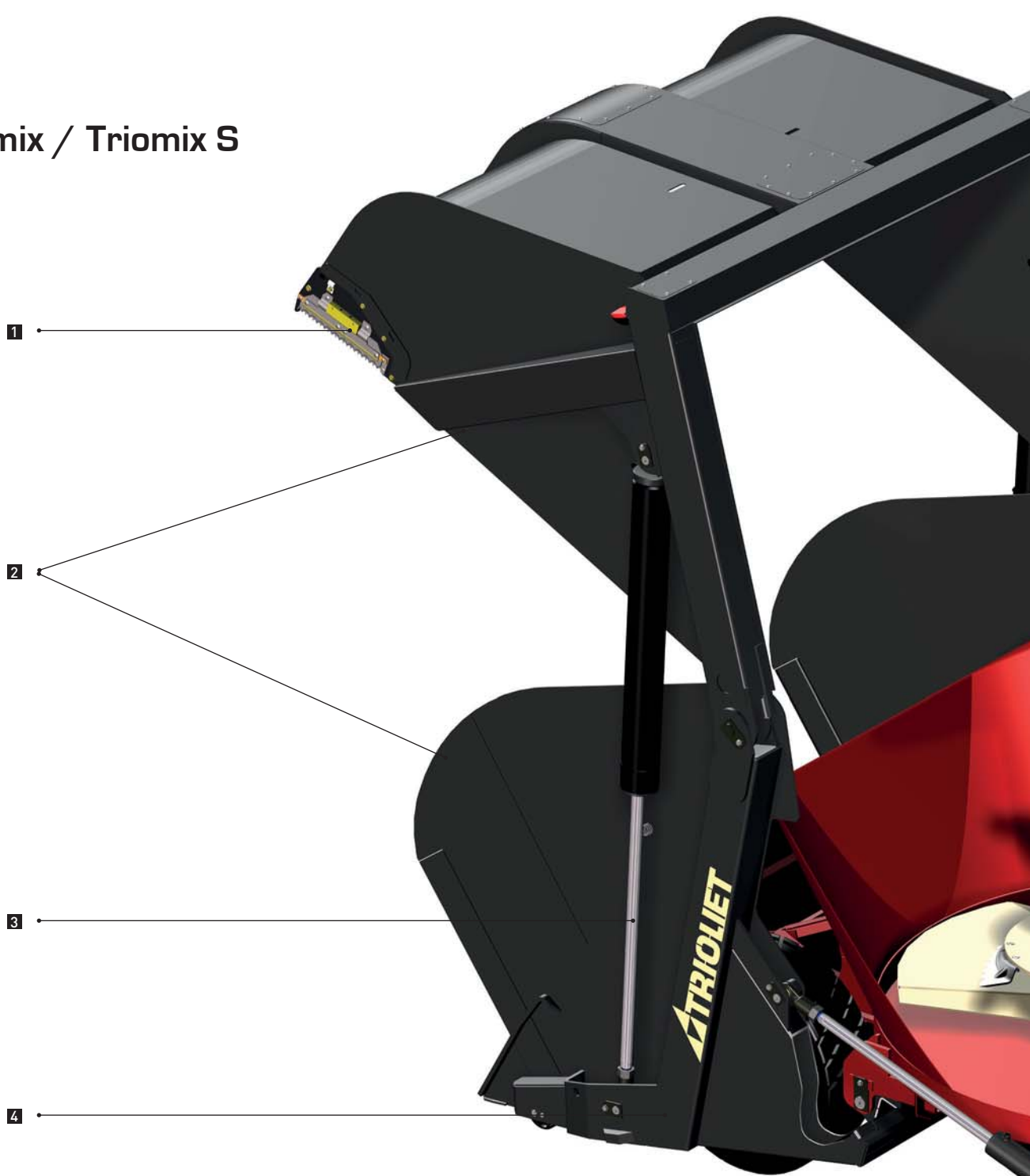
Für Viehhalter, die für die Silagentnahme ein festes Stanzmesser bevorzugen, gibt es den Triomix S. Auch beim Triomix S ist, genau wie beim Triomix 1 und 2 - das Querförderband an der Vorderseite, um so eine schnelle und gleichmäßige Verteilung nach links und rechts zu leisten. Der Triomix S ist in diversen Ausführungen lieferbar und kann mit diverser Zubehör erweitert werden, wie einem schaltbaren Getriebe, hydraulischem Kontramesser, Beleuchtung und verstellbarem Schrägförderband.



Der multifunktionale Triomix P mit Strohgebläse

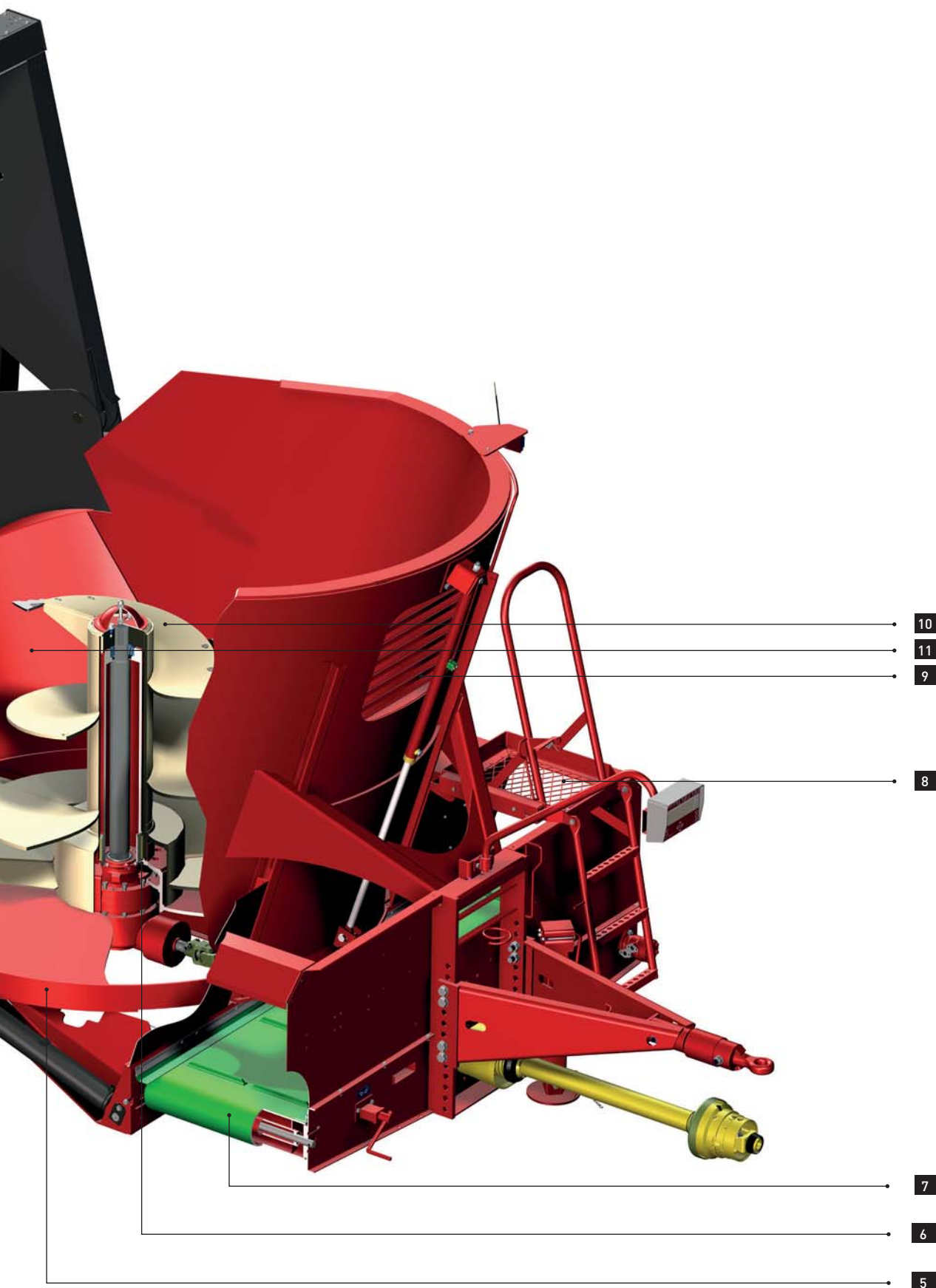
Entnahme, Mischen, Verteilen und auch noch Stroh einblasen - alles mit einer Maschine. All das kann der multifunktionale Triomix P. Dieser Triomix verfügt über ein mechanisch angetriebenes Strohgebläse, das Stroh bis zu 25 Meter tief in den Stall einbläst. Heu, Stroh, runde oder quadratische Ballen stellen für diesen Triomix kein Problem dar. Natürlich verfügt auch diese Ausführung über die gesamte Triomix-Technik für Entnahme, Mischen und Verteilen. Beim Triomix P befindet sich das Querförderband auf der Rückseite. Dadurch, dass die Maschine kompakt und wendig ist, kann nahezu jeder Fressplatz erreicht werden. Auch U-Ställe sind kein Problem.

Triomix / Triomix S



Mischbehälter, Mischschnecken, Unterbaurahmen und Verschleißrand sind aus St. 52-3

- 1 Schneidesystem mit abriebfesten Messern aus hochwertigem rostfreiem Werkzeugstahl
- 2 Das Futter ist während des Ausschneidens vollständig umschlossen: Kein Futterverlust beim Schneiden und Laden und kein Restfutter danach.
- 3 Starke Zylinder für eine schnelle Entnahme
- 4 Sehr robust konstruierter Laderahmen für eine lange Lebensdauer
- 5 Verschleißrand
- 6 Stabile Schneckenabhängung mit Toplager
- 7 Querförderband für ein schnelles und gleichmäßiges Verteilen



8 Treppe mit Podest

9 Großes Sichtfenster für eine optimale Sicht während des Entnehmens/Ladens

10 Twin Stream Mischschnecke mit Trioform Messer

11 Vollständig runder und hoher Mischbehälter für einen schnellen und optimalen Mischvorgang

Gigant



Der Gigant, wendig und flexibel

Ein flexibler Allrounder aus dem Sortiment selbstladender Futtermischwagen ist der leistungsstarke und wendige Gigant. Ihre Wendigkeit verdankt die Maschine einer sehr kompakten Bauweise und dem Umstand, dass sich die Räder an der Seite des Behälters befinden. Mit diesem flexiblen Selbstlader lässt sich nahezu jede Futterstelle erreichen. Durch die niedrige Bauweise und die geringe Breite ist der Futtermischwagen auch bestens für Ställe mit geringer Durchfahrthöhe und schmalen Futtergängen geeignet. Besonders dort ist die Wendigkeit und Flexibilität ein großes Plus.



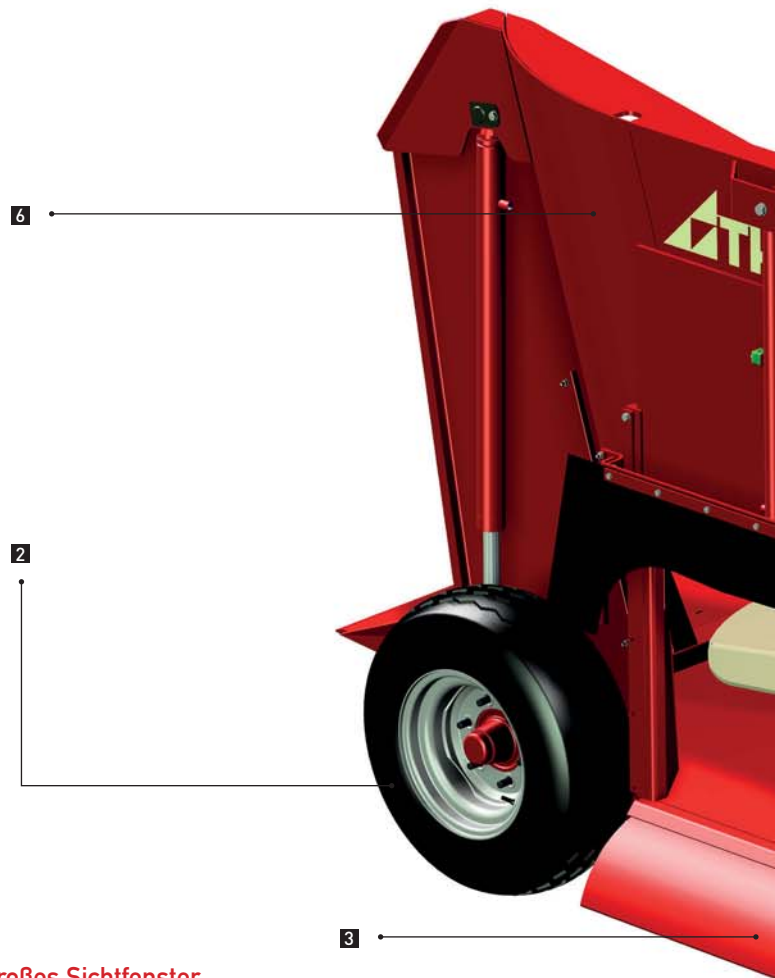


Genau beladen, perfekt mischen und übersichtlich verteilen

Eine Silagehöhe von 4,30 Metern stellt für den Gigant kein Problem dar. In einem Durchgang können maximal bis zu 2,6 Kubikmeter Futter geladen werden. Die Maschine hat somit eine enorme Ladekapazität. Der Gigant ist standardmäßig mit einem Schneidschild ausgestattet, mit dem runde und quadratische Ballen geladen werden können. Optional ist ein Reißkamm mit Restgutklappe lieferbar. Jede Ration lässt sich präzise laden. Dies gibt dem Viehhalter große Flexibilität. Vom Traktor aus haben Sie eine hervorragende Sicht auf das Verteilen und können den Dosierschieber exakt auf die gewünschte Menge einstellen. Der Gigant ist eine übersichtliche, wartungsarme und mit der standardmäßigen elektrischen Bedienung sehr anwenderfreundliche Maschine.

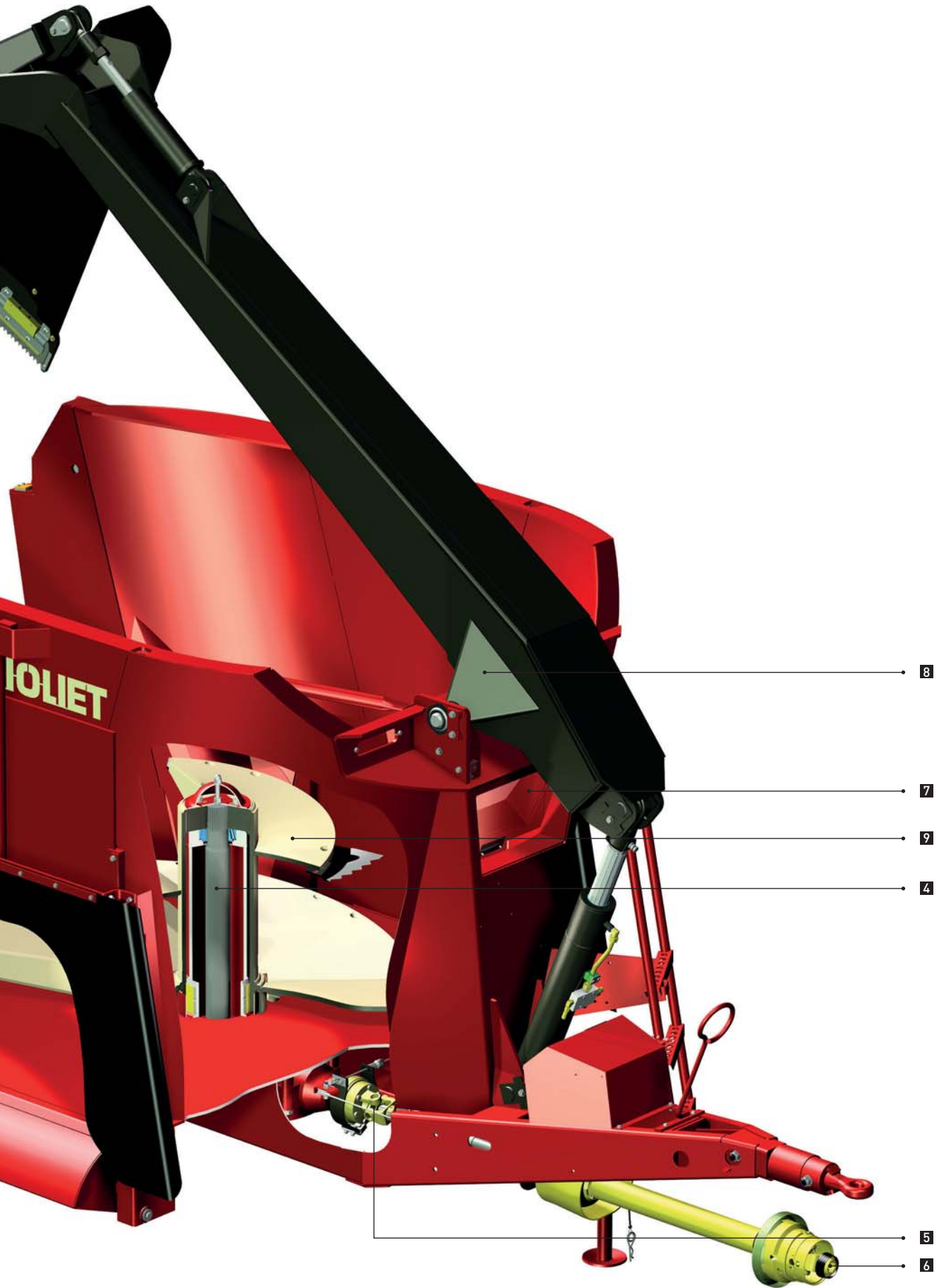


Gigant



Mischschnecken, Mischbehälter und Unterbaurahmen sind aus St. 52-3

- 1 Schneide-Ladesystem: Optional ist ein Reißkamm mit federnder Restgutklappe lieferbar
- 2 Robuste Räder
- 3 Automatisch ausklappende Rutsche
- 4 Stabile Schneckenabhängung mit Toplager
- 5 Sicherheitskupplung
- 6 Standardmäßige Weitwinkelgelenkwelle
- 7 Großes Sichtfenster
- 8 Schwer ausgeführter Ladearm
- 9 Twin Stream Schnecke mit Trioform Messern



Vertifeed



Der robuste Futtermischwagen mit Ladeklappe

Für Viehhalter, die bereits einen Siloblockschneider haben, ist der Vertifeed eine perfekte Ergänzung. In Kombination mit dem Siloblockschneider können die Silage- oder Maisblöcke ausgeschnitten und gelagert werden. Um das Vieh innerhalb des gewünschten Zeitraums zu füttern, kann der Vertifeed superschnell laden, mischen und verteilen. Der Vertifeed ist ein stabiler Futtermischwagen mit Ladeklappe. Mit dieser Ladeklappe können quadratische und runde Ballen einfach geladen werden. Beim Rückwärtsfahren wird die Ladeklappe unter die Silage geschoben. Die Silage wird aufgeladen und zwei Zylinder heben die Ladeklappe an. Anschließend wird das Futter in die Mischkammer geschüttet. In der ovalen Mischkammer sorgt auch hier die Twin Stream Mischschnecke für eine perfekte Mischung, ohne dass die Struktur verloren geht. Dadurch, dass die Stellung der Dosierklappe variabel ist, können Sie die Futtermenge, die über das Querförderband an der Vorderseite ausdosiert wird, exakt abstimmen. Der Vertifeed ist ab Werk sehr umfangreich ausgestattet und kann auf Wunsch noch mit diversem Zubehör erweitert werden.

Triomix 1



Triomix 2



Seriemäßige Ausrüstung

- U-förmiges Schneid-Ladesystem mit beweglichen Schneidmessern
- Eine Twin Stream Vertikalmischschnecke (Triomix 1)
- Zwei Twin Stream Vertikalmischschnecken (Triomix 2)
- Trioform Schneidmesser
- Ein Kontramesser
- Verschleißband
- Weitwinkelgelenkwelle
- Verstellbare Zugdeichsel für Oben- oder Untenanhängung
- Querförderband an der Vorderseite oder Hinterseite (Typ AL)
- Abdichtbürste für Ladeklappe
- Zwei Einzelräder (Triomix 1)
- Vier Einzelräder auf Tandempendelachse (Triomix 2)
- Elektrische Fernbedienung
- Hydraulische Bremsanlage mit Feststellbremse

Zusatzausrüstungen

- Elektronische Wiegeeinrichtung
- Schaltbares Reduziergetriebe
- Hydraulisches Kontramesser
- Hydraulischer Stützfuß
- Druckluftbremsanlage
- Zugöse mit Versatz
- Beleuchtung
- Verstellbare Querförderbandverlängerung (nur rechts)
- Geschwindigkeitsregulierung Querförderband
- Long Life Mischschnecke
- Magnet auf Mischschnecke

	Typ Triomix 1				Typ Triomix 2	
	800	1000	1200	1200AL	1200	1200
Dosierung						
Inhalt	m ³ 8	10	12	12	12	12
Länge	m 5.02	5.22	5.22	5.61	6.48	6.48
Breite	m 2.40	2.60	2.60	2.61	2.25	2.25
Höhe	m 2.82	2.82	2.99	3.11	2.73	2.73
Durchfahrhöhe (min.)	m 2.66	2.66	2.95	2.66	2.70	2.70
Entnahmehöhe (max.)	m 3.15	3.15	3.60	3.55	4.00	4.00
Breite Außenseite Räder	m 1.92	2.00	2.00	2.15	1.69	1.69
Breite Schneidrahmen	m 2.04	2.24	2.24	2.24	1.84	1.84
Dosierhöhe	m 0.50	0.50	0.50	0.76	0.75	0.75
Eigengewicht	kg 5.485	5.840	6.090	7.700	8.380	8.380
Fassungsvermögen (max.)	kg 3.500	4.000	4.500	3.800	5.000	5.000
Traktorleistung	kW/PS 50/68	55/75	60/82	60/82	58/79	58/79
Anzahl der Schneidmesser max. zu montieren	8	9	9	9	7	7
Anzahl der Schneidmesser montiert	5	6	6	6	4	4
Bereifung	— 285/70 R 19.5 (2 x) —		295/60 R 22.5 (2 x)	235/75 R 17.5 (2 x)	235/75 R 17.5 (4 x)	235/75 R 17.5 (4 x)
Dosierhöhe mit Bandverlängerung	m		0.70			
Erforderliche Hydraulikleistung			25 l/min., 170 bar		30 l/min., 170 bar	30 l/min., 170 bar
Erforderliche hydr. Anschlüsse			1 x e.w. Ventil mit freiem Rücklauf			

Triomix S1 | 800 - 1200 und Triomix S2 | 1200



Serienmäßige Ausrüstung

- U-förmiges Stanz-Ladesystem mit Trioliet Stanztechnik
- Eine Twin Stream Vertikalmischschnecke (Triomix S1)
- Zwei Twin Stream Vertikalmischschnecken (Triomix S2)
- Ein Kontramesser
- Trioform Schneidmesser
- Verschleißrand Weitwinkelgelenkwelle
- Verstellbare Zugdeichsel für Oben- oder Untenanhängung
- Querförderband an der Vorderseite
- Abdichtbürste für Ladeklappe
- Zwei Einzelräder (Triomix S1)
- Vier Einzelräder auf Tandependelachse (Triomix S2)
- Elektrische Fernbedienung
- Hydraulische Bremsanlage mit Feststellbremse

Zusatzrüstungen

- Elektronische Wiegeeinrichtung
- Schaltbares Reduziergetriebe
- Hydraulisches Kontramesser
- Hydraulischer Stützfuß
- Druckluftbremsanlage
- Zugöse mit Versatz
- Beleuchtung
- Verstellbare Querförderbandverlängerung (nur rechts)
- Long Life Mischschnecke(n)
- Magnet auf Mischschnecke(n)

	S 800	S 1000	S 1200	S2 1200
Dosierung	—	—	—	—
Inhalt	m ³ 8	10	12	12
Länge	m 5.02	5.20	5.20	6.42
Breite	m 2.45	2.65	2.65	2.25
Höhe	m 2.77	2.77	3.09	2.76
Durchfahrhöhe (min.)	m 2.66	2.66	2.95	2.82
Entnahmehöhe (max.)	m 2.90	2.90	3.70	4.00
Breite Außenseite Räder	m 2.00	2.00	2.00	1.63
Breite Schneidrahmen	m 2.04	2.24	2.24	2.20
Dosierhöhe	m 0.50	0.50	0.50	0.84
Eigengewicht	kg 5.710	6.065	6.365	8.380
Fassungsvermögen (max.)	kg 3.750	3.750	4.500	5.000
Traktorleistung	kW/PS 50/68	55/75	60/82	58/79
Anzahl der Schneidmesser maximal zu montieren	8	9	9	7
Anzahl der Schneidmesser montiert	5	6	6	4
Bereifung	295/60 R 22.5			235/75 R 17.5
Erforderliche Hydraulikleistung	25 l/min., 170 bar			30 l/min., 170 bar
Erforderliche hydr. Anschlüsse	1 x e.w. Ventil mit freiem Rücklauf			



Triomix P1 | 1200

Serienmäßige Ausrüstung

- U-förmiges Schneid-Ladesystem mit beweglichen Schneidmessern
- Eine Twin Stream Vertikalmischschnecke mit Trioform Schneidmesser
- Mechanisch angetriebenes Ströhgebläse an der Vorderseite
- Ein Kontramesser
- Verschleißrand Weitwinkelgelenkwelle
- Verschleißrand
- Verstellbare Zugdeichsel für Oben- oder Untenanhängung
- Querförderband an der Hinterseite
- Abdichtbürste für Ladeklappe
- Zwei Einzelräder
- Elektrische Fernbedienung
- Hydraulische Bremsanlage mit Feststellbremse

Zusatzrüstungen

- Elektronische Wiegeeinrichtung
- Schaltbares Reduziergetriebe
- Hydraulisches Kontramesser
- Hydraulischer Stützfuß
- Druckluftbremsanlage
- Zugöse mit Versatz
- Beleuchtung
- Long Life Mischschnecke
- Magnet auf Mischschnecke
- Wassersprühanlage im Gebläse

	P1 1200 AL
Inhalt	m ³ 12
Dosierung	Querförderband hinten
Länge	m 5.61
Breite	m 2.61
Höhe	m 3.11
Durchfahrhöhe (min.)	m 2.95
Entnahmehöhe (max.)	m 3.55
Breite Außenseite Räder	m 2.15
Breite Schneidrahmen	m 2.24
Dosierhöhe	m 0.76
Eigengewicht	kg 7.700
Fassungsvermögen (max.)	kg 3.800
Traktorleistung	kW/PS 60/82
Anzahl der Schneidmesser max. zu montieren	9
Anzahl der Schneidmesser montiert	6
Bereifung	235/75 R 17.5 (2 x)
Erforderliche Hydraulikleistung	25 l/min., 170 bar
Erforderliche hydr. Anschlüsse	1 x e.w. Ventil mit freiem Rücklauf

Gigant | 500 - 900



Serienmäßige Ausrüstung

- U-förmiges Schneidschild (Typ Messer)
- Reißkamm mit Restgutklappe (Typ 500 Kamm)
- Eine Twin Stream Vertikalmischschnecke
- Trioform Schneidmesser
- Weitwinkelgelenkwelle
- Zugdeichsel für Obenanhängung
- Beidseitige hydraulische Dosierschieber
- Zwei Einzelräder
- Elektrische Bedienung
- Hydraulische Bremsanlage mit Feststellbremse (Typen 700 und 900)

Zusatzausrüstungen

- Elektronische Wiegeeinrichtung
- Hydraulische Wiegeeinrichtung
- Hydraulischer Stützfuß
- Druckluftbremsanlage
- Beleuchtung
- Gummischutzklappen
- Long Life Mischschnecke
- Magnet auf Mischschnecke

		500 M/K	700 M	900 M
Dosierung			2 Seitenschieber	
Inhalt	m ³	5	7	9
Länge	m	4.00	4.63	4.83
Breite	m	2.15	2.28	2.48
Höhe	m	2.41	2.61	2.76
Breite Außenseite Räder	m	1.93	2.13	2.18
Entnahmehöhe max.*	m	3.50	3.90	4.30
Höhe in angehobenem Zustand	m	2.42	2.60	2.75
Breite Entnahmeschild	m	1.23	1.23	1.23
Entnahmetiefe max.	m	0.45	0.50	0.50
Dosierhöhe	m	0.55	0.70	0.70
Eigengewicht	kg	2.500	3.500	3.750
Fassungsvermögen (max.)	kg	2.000	2.500	2.750
Schlepperleistung	kW/PS	35/48	45/62	50/68
Anzahl der Schneidmesser max. zu montieren		5	6	6
Anzahl der Schneidmesser montiert		3	4	4
Bereifung (2 st.)		6.50 x 10 12 PR	10.0/75-15.3 18 PR	
Erforderliche hydraulikleistung		25 l/min, 170 Bar		
Erforderliche hydr. Anschlüsse		1 x e.w. Ventil mit freiem Rücklauf		

* Bei angehobener Maschine

Vertifeed | 1000 - 1200



Serienmäßige Ausrüstung

- Eine Twin Stream Vertikalmischschnecke
- Trioform Schneidmesser
- Ein Kontramesser
- Verschleißband
- Weitwinkelgelenkwelle
- Verstellbare Zugdeichsel für Oben- oder Untenanhängung
- Querförderband an der Vorderseite
- Zwei Einzelräder
- Hydraulische Ladeklappe
- Elektrische Fernbedienung
- Hydraulische Bremsanlage mit Feststellbremse

Zusatzausrüstungen

- Elektronische Wiegeeinrichtung
- Schaltbares Reduziergetriebe
- Hydraulisches Kontramesser
- Hydraulischer Stützfuß
- Druckluftbremsanlage
- Geschwindigkeitsregulierung Querförderband
- Verstellbare Querförderbandverlängerung (nur rechts)
- Abdichtbürste für Ladeklappe
- Long Life Mischschnecke
- Magnet auf Mischschnecke

		1000	1200
Dosierung			Querförderband vorne
Inhalt	m ³	10	12
Länge	m	5.30	5.30
Breite	m	2.47	2.47
Breite mit Hochförderband	m	2.59	2.82
Höhe	m	2.62	2.94
Breite Außenseite Räder	m	1.92	1.99
Dosierhöhe	m	0.52	0.55
Eigengewicht	kg	4.450	4.750
Fassungsvermögen (max.)	kg	4.000	4.500
Gelenkwelldrehzahl		540	540
Anzahl der Schneidmesser maximal zu montieren		9	10
Anzahl der Schneidmesser montiert		6	7
Zapfwellenleistung	kW/PS	55/75	60/80
Breite Ladeklappe	m	2.20	2.20
Bereifung		295/60 R 22.5	
Breite Querförderband	m	0.75	
Erforderliche Hydraulikleistung		25 l/min., 170 bar	
Erforderliche hydr. Anschlüsse		1x e.w. Steuergerät und freier Rücklauf	

Trioliet Fütterungstechnik | seit 1950

Trioliet BV

Kleibultweg 59
NL-7575 BW Oldenzaal

T +31 541 - 57 21 21

info@trioliet.com
www.trioliet.de

WWW.TRIOLIET.DE

Trioliet. Entwickelt für Sie.

